

PERFECTSENSE | COLLECTION



U732PM

U702-PM

U708PM

POUR LE CHOIX DE COULEURS, SE RÉFÉRER AU GUIDE DES COULEURS / FOR COLOURS SELECTION, REFER TO THE COLOURS GUIDE

CHOIX DE COULEURS / COLOURS SELECTION



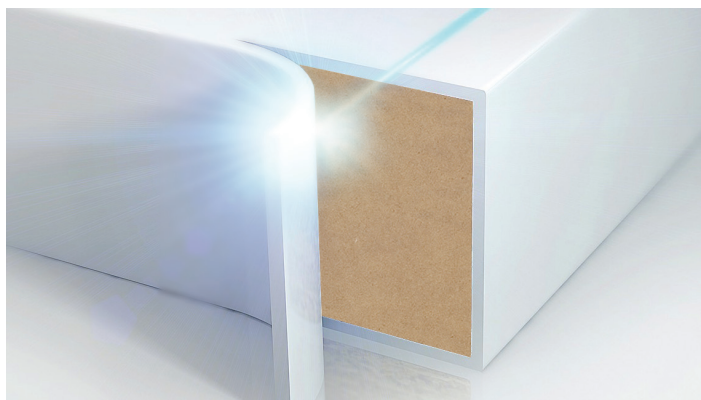
+ OPTIONS D'INSERTION / INSERTION OPTIONS



FENIX

INFORMATIONS TECHNIQUES / TECHNICAL INFORMATION

	ÉPAISSEUR / THICKNESS	MINIMUM		MAXIMUM	
		HAUTEUR / HEIGHT	LARGEUR / WIDTH	HAUTEUR / HEIGHT	LARGEUR / WIDTH
SÉRIE 1 / SERIE 1					
Modèles / Models 101, 105 et/and P1000 (porte unie / slab door)	18mm	6"	7"	109"	39"
Modèles / Models 102, 104	18mm	6"	7"	39"	109"
Modèle / Model 103	18mm	6"	7"	39"	39"
SÉRIE 2 / SERIE 2					
Modèle / Model 201	18mm	6"	7"	109"	39"
Modèle / Model 202	18mm	6"	7"	39"	109"
SÉRIE EURO / SERIE EURO					
Modèles / Models 105 1, 2, 3, 4, 5, 6, 7	18mm	6"	7"	109"	39"
SÉRIE ÉLÉMENT / SERIE ELEMENT					
Modèles / Models 105 A, B, D, E	18mm	6"	7"	109"	39"
Modèles / Models 105 F, G	18mm	8 ½"	6"	109"	39"
Modèles / Models 105 H	18mm	6"	8 ½"	109"	39"
Modèles / Models 105 I	18mm	6"	14 ½"	109"	39"



BANDE DE CHANT FUSIONNÉE BONDED EDGEBANDING

SOUDURE AU LASER AVEC RAYONS DE CHANT POLIS

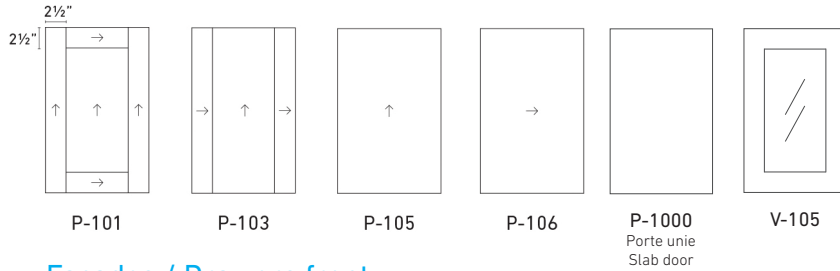
Liaison fonctionnelle durable ne laissant apparaître aucun joint avec un fini ultramat intégral parfait pour un aspect monobloc, fait d'une pièce.

LASER SOLDERED WITH STRIPS OF POLISHED EDGE BANDING

A smooth edge that is functional, durable and which flushes perfectly throughout for a completely seamless look.

SÉRIE 1 / SERIE 1 (Porte 1 niveau / 1 level profile)

Portes / Doors



Portes vitrées / Glass doors

Options



Offerts avec ou sans rainure en V.
(Pour commander, ajouter « V »
après le code)

*Rainure en V obligatoire pour
couleurs unies.

Available with or without V groove.
(Add V to door code to order. Ex:
P-101-V)

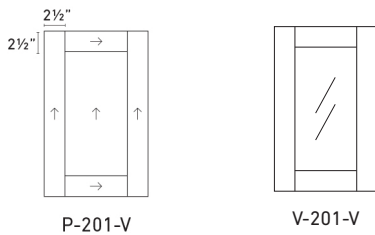
*V groove is mandatory with solid
colors.

Façades / Drawers front

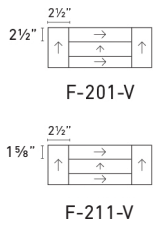


SÉRIE 2 / SERIE 2 (Porte 2 niveaux / 2 level profile)

Portes / Doors Portes vitrées / Glass doors

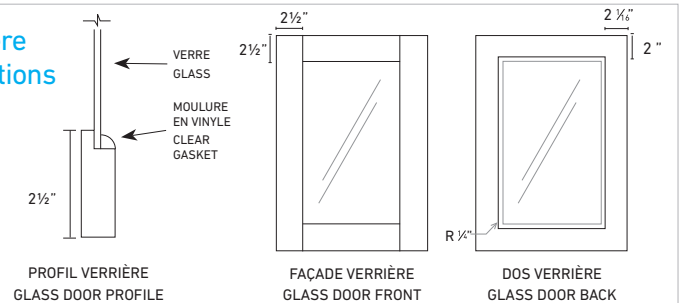


Façades / Drawers front



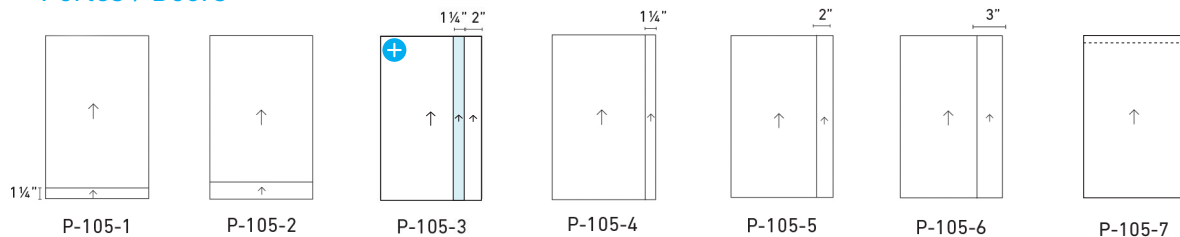
Spécifications verrière Glass door specifications

Pour le verre :
déduire 4 1/8" de
la hauteur et de
la largeur de la porte
Glass insertion:
Deduct 4 1/8" for
the height and width

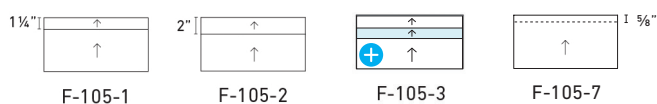


SÉRIE EURO / SERIE EURO

Portes / Doors



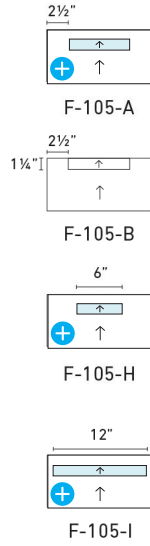
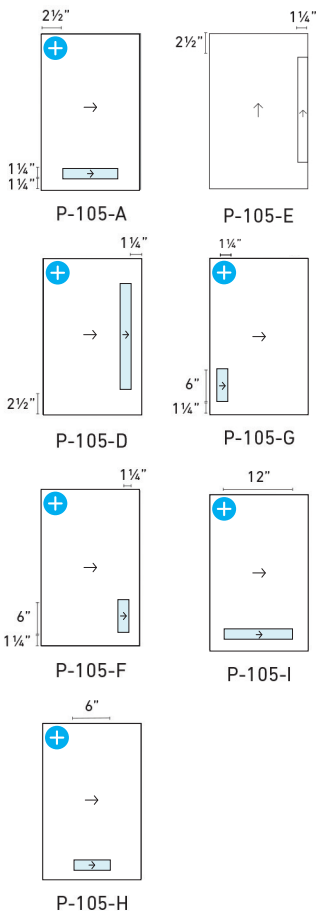
Façades / Drawers front



SÉRIE ÉLÉMENT / SERIE ELEMENT

Portes / Doors

Façades / Drawers front



⊕ OPTIONS D'INSERTION

LES PORTES IDENTIFIÉES PAR UN ⊕ SONT DISPONIBLES AVEC L'OPTION D'INSÉRER UNE COULEUR SUPPLÉMENTAIRE. Référez-vous à la charte de couleurs

⊕ INSERTION OPTIONS

INSERTION OPTION ARE AVAILABLE FOR THE DOORS IDENTIFIED BY ⊕ Refer to color selection section

