

IGNA

COLLECTION



DÖRR
INDUSTRIES

1985 AR Décarv
Québec, QC, Canada G1N 3Z8

info@industriesdorr.com
T. 418 683-0700

www.industriesdorr.com

**POUR LE CHOIX DE COULEURS, SE RÉFÉRER AU GUIDE DES COULEURS /
FOR COLOURS SELECTION, REFER TO THE COLOURS GUIDE**

FENIX

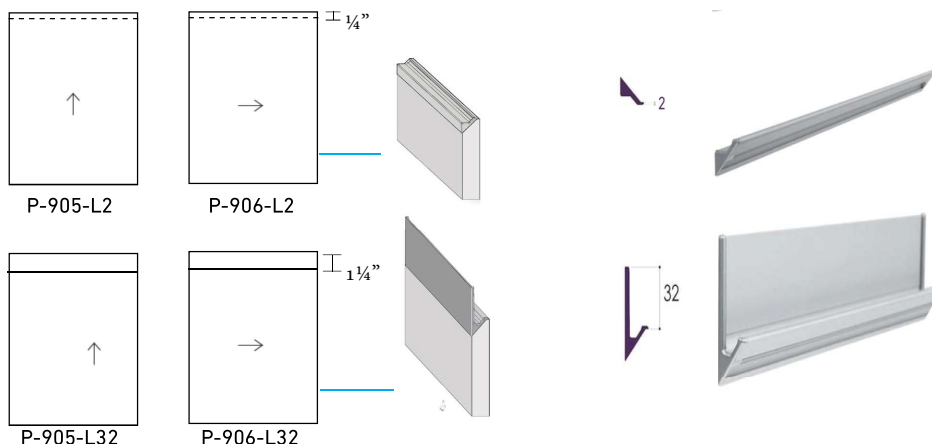
REHAU
Unlimited Polymer Solutions

sublime
collection

EGGER

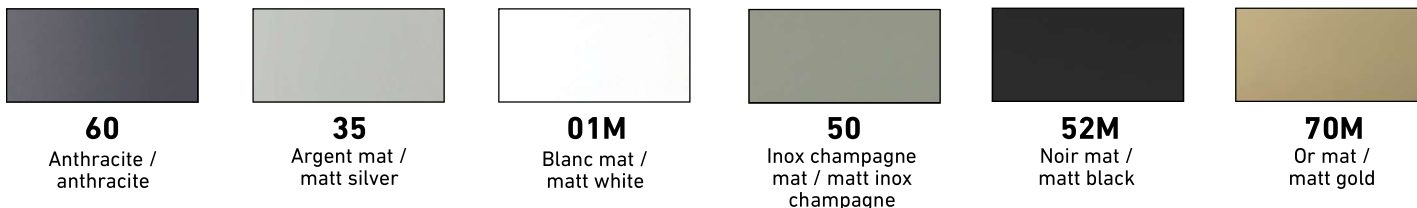
LUMMIA
TECHNOLOGIE
Par **TAFISA**

Portes / Doors



**BANDE DE CHANT
FUSIONNÉE AU LASER
LASER EDGE BANDING**

Couleurs de poignées / handle colors



Nomenclature de la commande / Order product code

Porte + modèle + couleur + couleur de la poignée. | **Ex. P-906-L32-0720-52M**

Door + model + color + handle color.

*Poignée horizontale ou verticale disponible. Horizontal or vertical handle available.

INFORMATIONS TECHNIQUES / TECHNICAL INFORMATION

	ÉPAISSEUR TICKNESS	MINIMUM		MAXIMUM	
		HAUTEUR / HEIGHT	LARGEUR / WIDTH	HAUTEUR / HEIGHT	LARGEUR / WIDTH
FENIX					
Modèle / Model P-905 L2, L32	19mm	6"	6"	104"	50"
Modèle / Model P-906 L2, L32	19mm	6"	6"	50"	104"
REHAU					
Modèle / Model P-905 L2, L32 (Ingrain)	19.5mm	6"	6"	104"	47"
Modèle / Model P-906 L2, L32 (Ingrain)	19.5mm	6"	6"	47"	104"
SUBLIME					
Modèle / Model P-905 L2, L32	18mm	6"	6"	104"	46"
Modèle / Model P-906 L2, L32	18mm	6"	6"	46"	104"
EGGER					
Modèle / Model P-905 L2, L32 (Perfectsense)	18mm	6"	6"	104"	39"
Modèle / Model P-906 L2, L32 (Perfectsense)	18mm	6"	6"	39"	104"
LUMMIA					
Modèle / Model P-905 L2, L32	18mm	6"	6"	104"	60"
Modèle / Model P-906 L2, L32	18mm	6"	6"	60"	104"