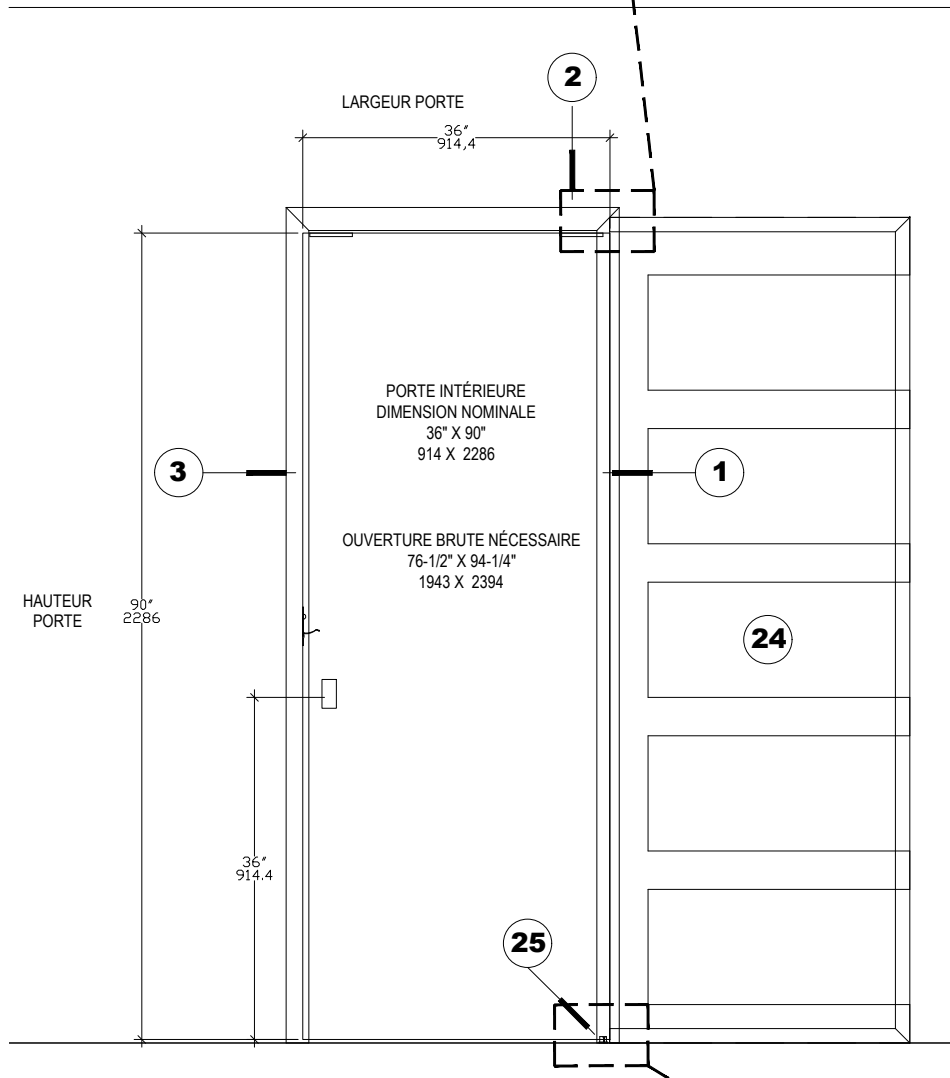
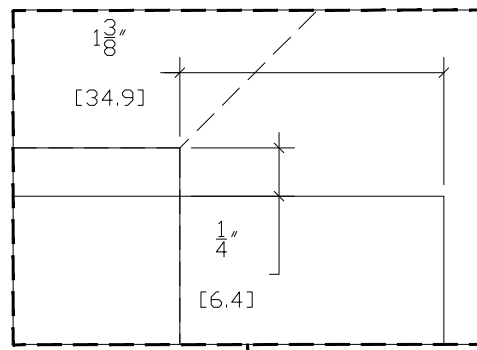


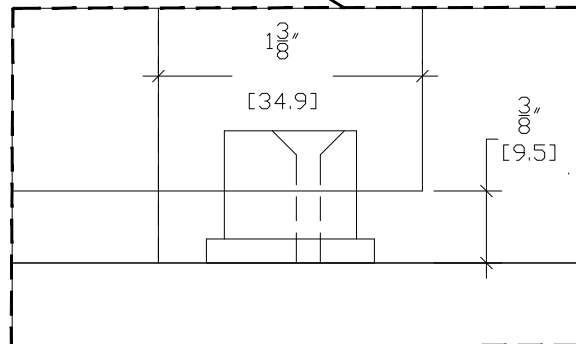
## TÊTE ET JAMBAGE JEU BÂTI-PORTE

ÉCHELLE/SCALE 1:1



### ÉLÉVATION PORTE

ÉCHELLE/SCALE 1:20

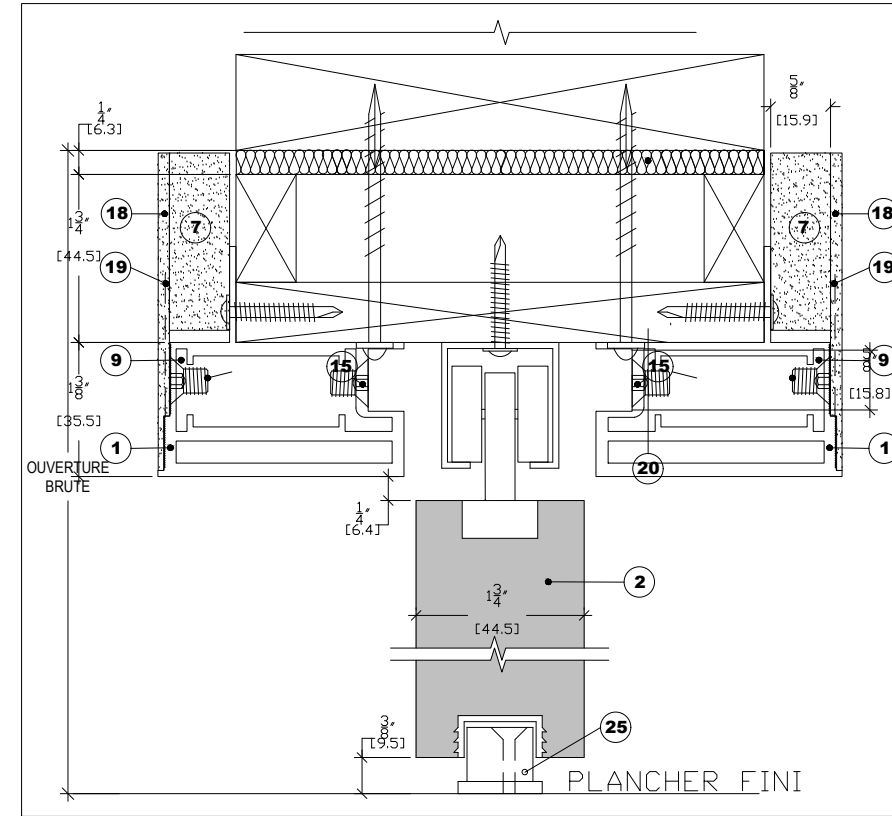


### JEU AU BAS DE LA PORTE

ÉCHELLE/SCALE 1:1

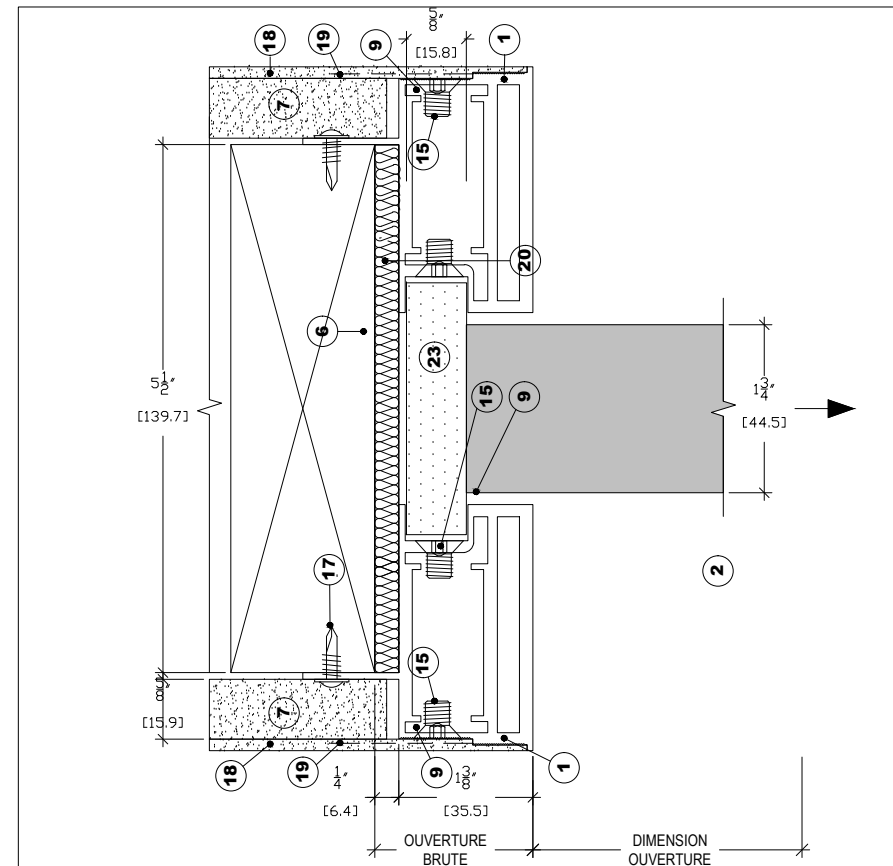
### LÉGENDE

- 1 BÂTI EN ALUMINIUM
- 2 PORTE EN BOIS
- 3 MONTANT DE BOIS
- 4 MONTANT MÉTALLIQUE
- 5 LISSE OU LINTEAU EN BOIS
- 6 LISSE MÉTALLIQUE
- 7 GYPSE 5/8"
- 8 BARRE EXTRUDÉE EN ALUMINIUM DE FIXATION
- 9 FERRURE PLATE D'ASSEMBLAGE EN «L»
- 10 CHARNIÈRE ENCASTRÉE (INVISIBLE)
- 11 SERRURE MORTAISE
- 12 PÊNE DE LA SERRURE
- 13 GÂCHE ENCASTRÉE DANS BÂTI
- 14 POIGNÉE
- 15 VIS D'ASSEMBLAGE
- 16 VIS DE FIXATION
- 17 VIS DE FIXATION DANS MÉTAL LÉGER
- 18 ENDUIT À JOINT
- 19 RUBAN À JOINT
- 20 ISOLANT FIBREUX (OPTIONNEL)
- 21 PANNEAU MURAL DE FINITION
- 22 CALE VIS-À-VIS LES VIS DE FIXATION
- 23 MDF 5/8"
- 24 BÂTI DE PORTE COULISSANT
- 25 GUIDE DE ROULEMENT EXCENTRIQUE



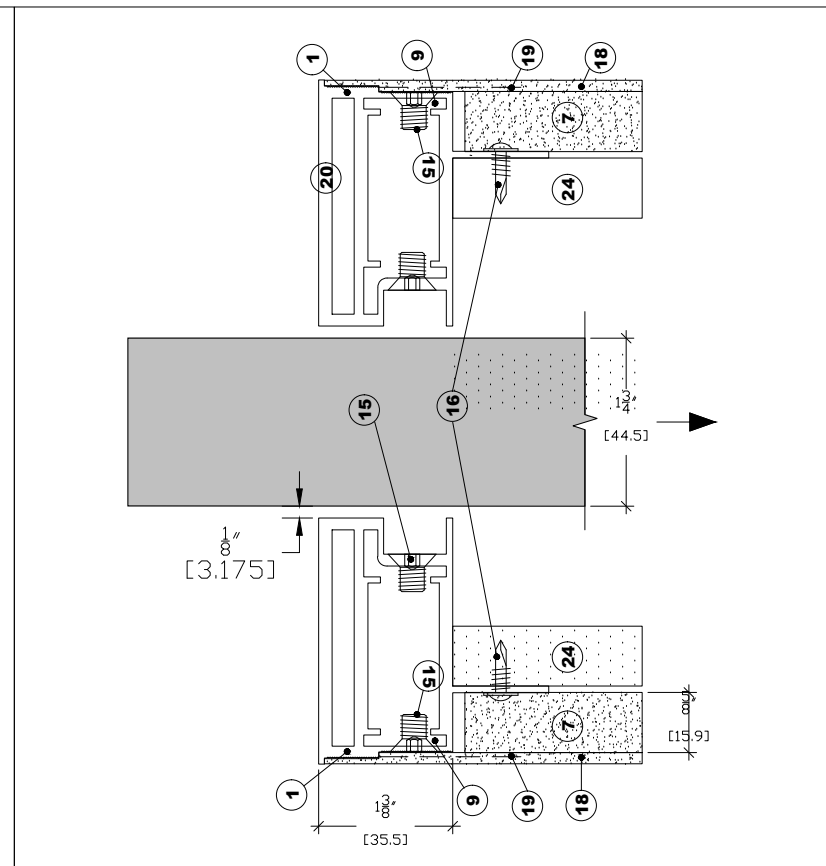
### 2 TÊTE DE LA PORTE

ÉCHELLE/SCALE 1:2



### 1 JAMBAGE CÔTÉ SERRURE

ÉCHELLE/SCALE 1:2



### 3 JAMBAGE CÔTÉ POCKET

ÉCHELLE/SCALE 1:2

**DÖRR**  
INDUSTRIES

PRODUIT

SYSTÈME INTÉGRA

SÉRIE

MODÈLE

INT POCKET

DESCRIPTION

BÂTI POUR PORTE  
COULISSANTE  
CLOISON DE BOIS 2X6"

DATE

ÉCHELLE

NOM FICHIER

DORR\_INT\_POCKET