

PRODUIT

SYSTEME INTÉGRA

SÉRIE

1000

MODÈLE

INT1000-IS

BREVET EN INSTANCE

DESCRIPTION

BÂTI POUR PORTE
SIMPLE À OUVERTURE
VERS L'INTÉRIEUR
CLOISON À OSSATURE
MÉTALLIQUE LÉGÈRE

DATE

2017-03-23

ÉCHELLE

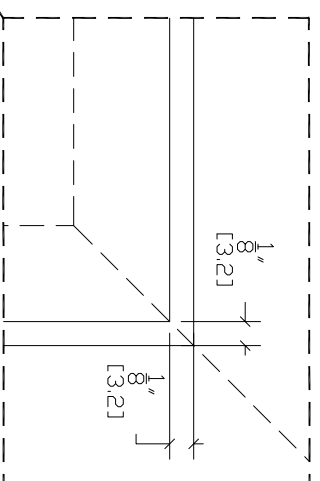
ÉCHELLES VARIÉES

NOM FICHER

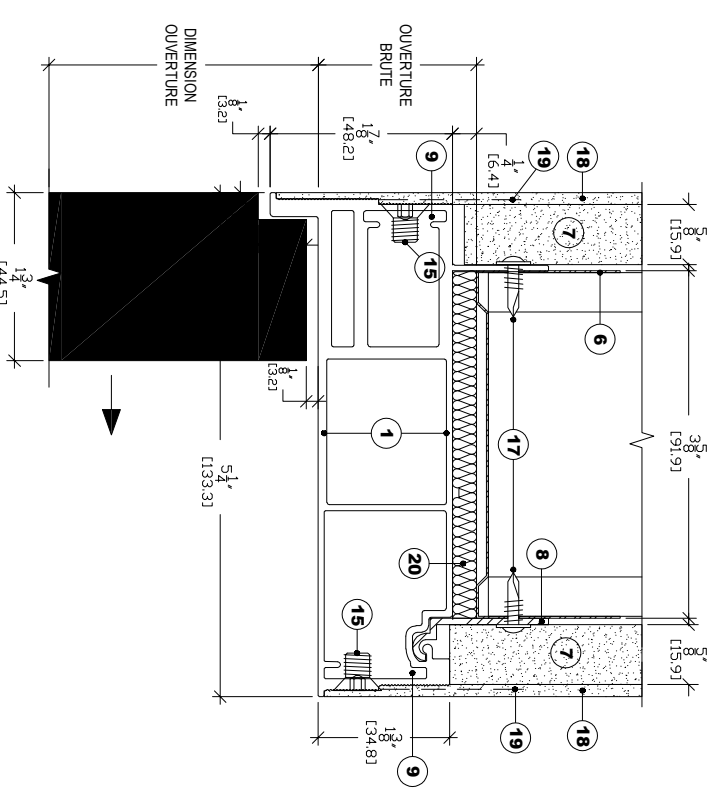
DORR_INT1000-IS-FR

JEU BÂTI-PORTE TÊTE ET JAMBAGE

DIMENSIONS RÉELLES

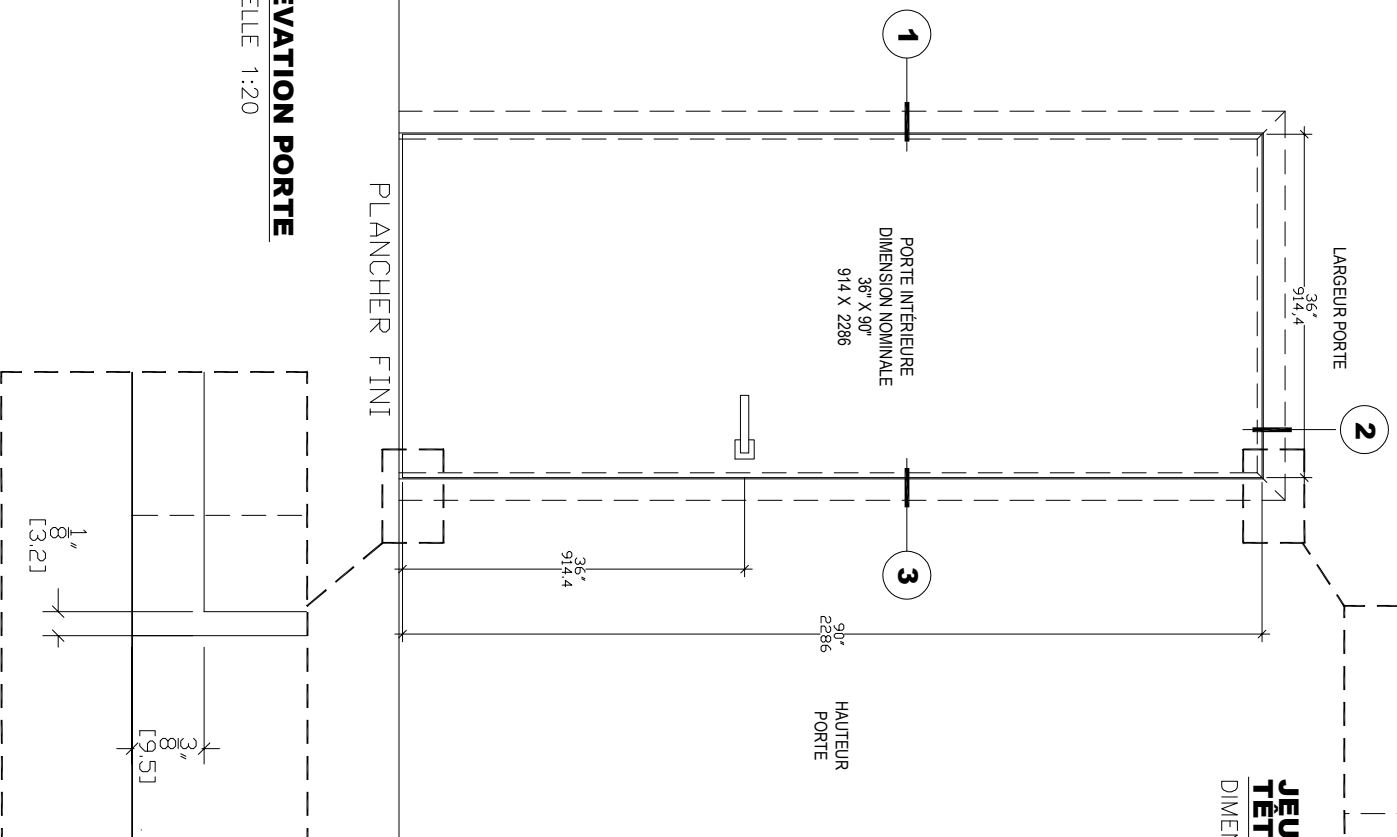


- LÉGENDE**
- 1 BÂTI EN ALUMINIUM
 - 2 PORTE EN BOIS
 - 3 MONTANT DE BOIS
 - 4 MONTANT MÉTALLIQUE
 - 5 LISSE OU LINTEAU EN BOIS
 - 6 LISSE MÉTALLIQUE
 - 7 GYPSE (PLAQUE DE PLÂTRE) 5/8"
 - 8 BARRE EXTRUDÉE EN ALUMINIUM
 - 9 DE FIXATION DU BÂTI
 - 9 FERRURE PLATE D'ASSEMBLAGE EN «L»
 - 10 CHARNIÈRE ENCASTRÉE (INVISIBLE)
 - 11 SERRURE MORTAISE
 - 12 PÊNE DE LA SERRURE
 - 13 GÂCHE ENCASTRÉE DANS BÂTI
 - 14 BOUTON (POIGNÉE)
 - 15 VIS D'ASSEMBLAGE
 - 16 VIS DE FIXATION DANS LE BOIS
 - 17 VIS DE FIXATION DANS MÉTAL LÉGER
 - 18 ENDUIT À JOINT
 - 19 RUBAN À JOINT
 - 20 ISOLANT FIBREUX (OPTIONNEL)



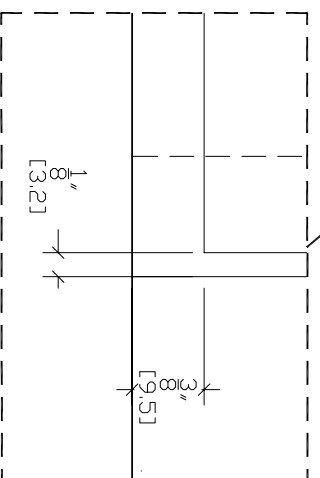
2 TÊTE DE LA PORTE

ÉCHELLE 1:2



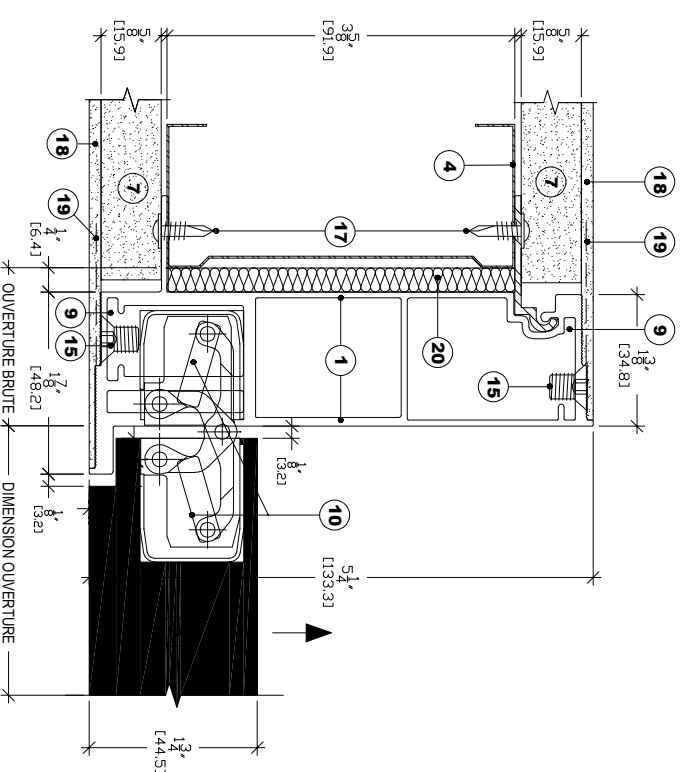
ÉLÉVATION PORTE

ÉCHELLE 1:20



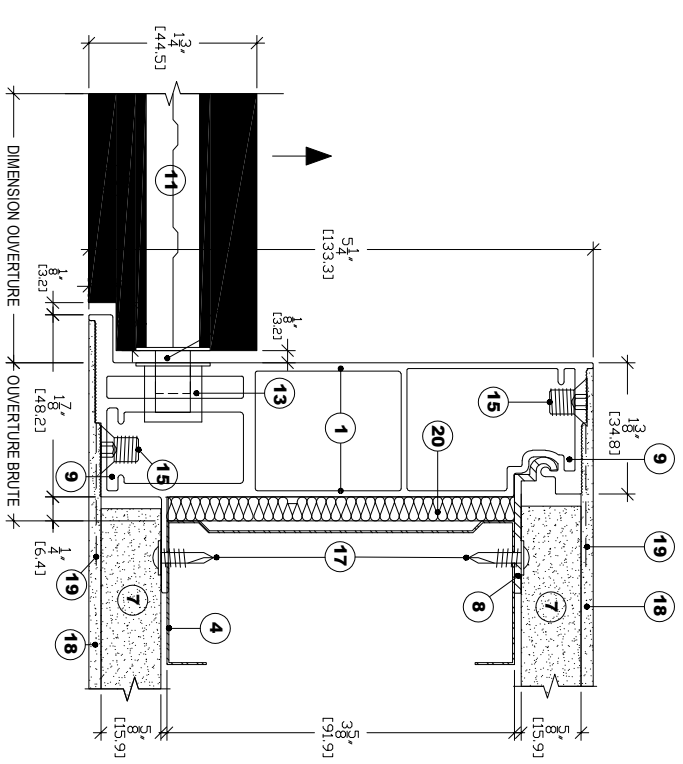
JEU AU BAS DE LA PORTE

DIMENSIONS RÉELLES



1 JAMBAGE CÔTÉ CHARNIÈRE

ÉCHELLE 1:2



3 JAMBAGE CÔTÉ SERRURE

ÉCHELLE 1:2