

PRODUIT

SYSTÈME INTÉGRA

SÉRIE

7000

MODÈLE

INT7000-IS
10,087,674

DESCRIPTION

BÂTI POUR PORTE
SIMPLE À OUVERTURE
VERS L'INTÉRIEUR
CLOISON À OSSATURE
MÉTALLIQUE LÉGÈRE

DATE

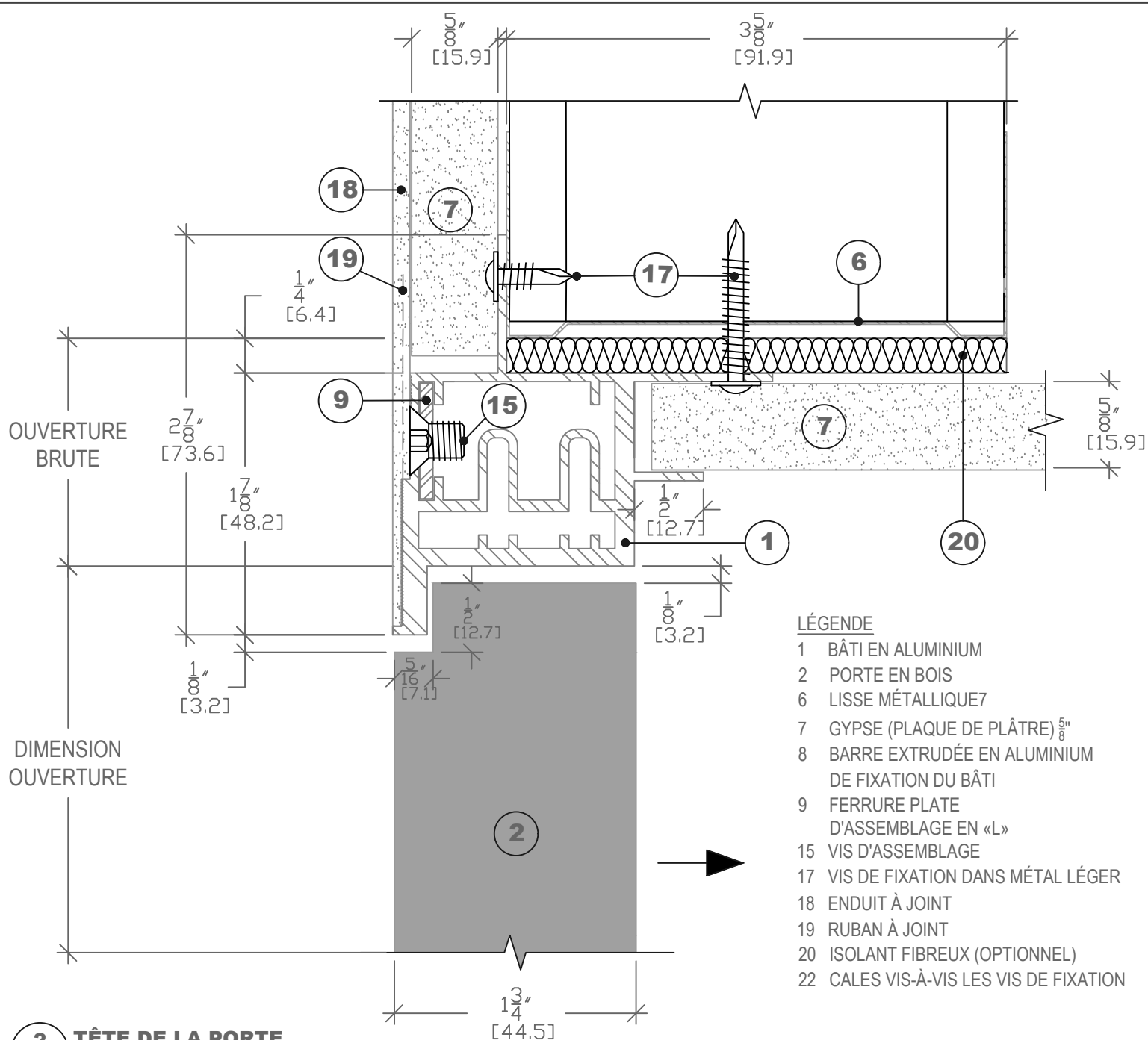
2019-03-05

ÉCHELLE

DIMENSIONS RÉELLES

NOM FICHIER

DORR_INT7000-IS-FR



LÉGENDE

- 1 BÂTI EN ALUMINIUM
- 2 PORTE EN BOIS
- 6 LISSE MÉTALLIQUE⁷
- 7 GYPSE (PLAQUE DE PLÂTRE)^{5/8}
- 8 BARRE EXTRUDÉE EN ALUMINIUM DE FIXATION DU BÂTI
- 9 FERRURE PLATE D'ASSEMBLAGE EN «L»
- 15 VIS D'ASSEMBLAGE
- 17 VIS DE FIXATION DANS MÉTAL LÉGER
- 18 ENDUIT À JOINT
- 19 RUBAN À JOINT
- 20 ISOLANT FIBREUX (OPTIONNEL)
- 22 CALES VIS-À-VIS LES VIS DE FIXATION

2 TÊTE DE LA PORTE
DIMENSIONS RÉELLES