

## PRODUIT

SYSTÈME INTÉGRA

## SÉRIE

1000

## MODÈLE

INT1000-OS  
10,087,674

## DESCRIPTION

BÂTI POUR PORTE  
SIMPLE À OUVERTURE  
VERS L'EXTÉRIEUR  
CLOISON À OSSATURE  
DE BOIS

## DATE

2019-03-05

## ÉCHELLE

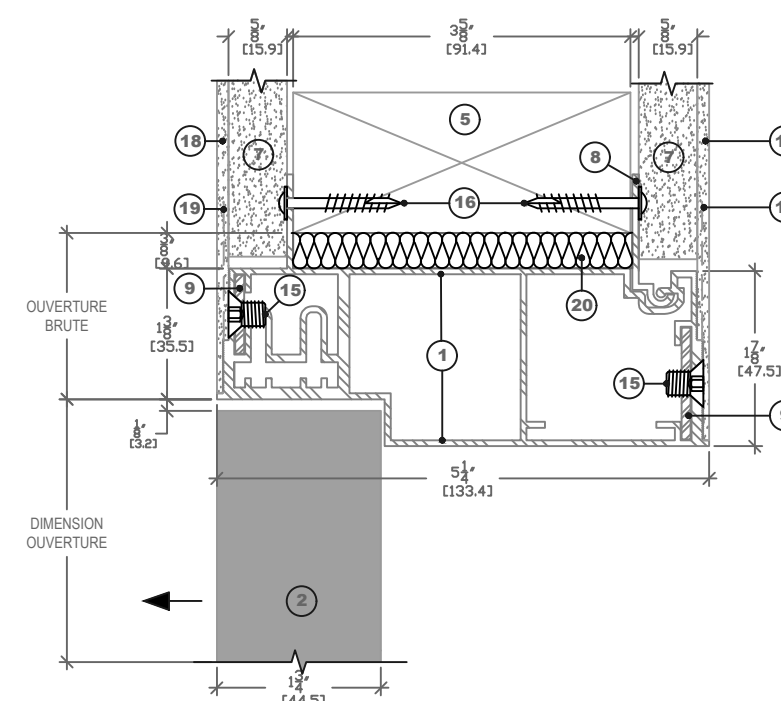
ÉCHELLES VARIÉES

## NOM FICHIER

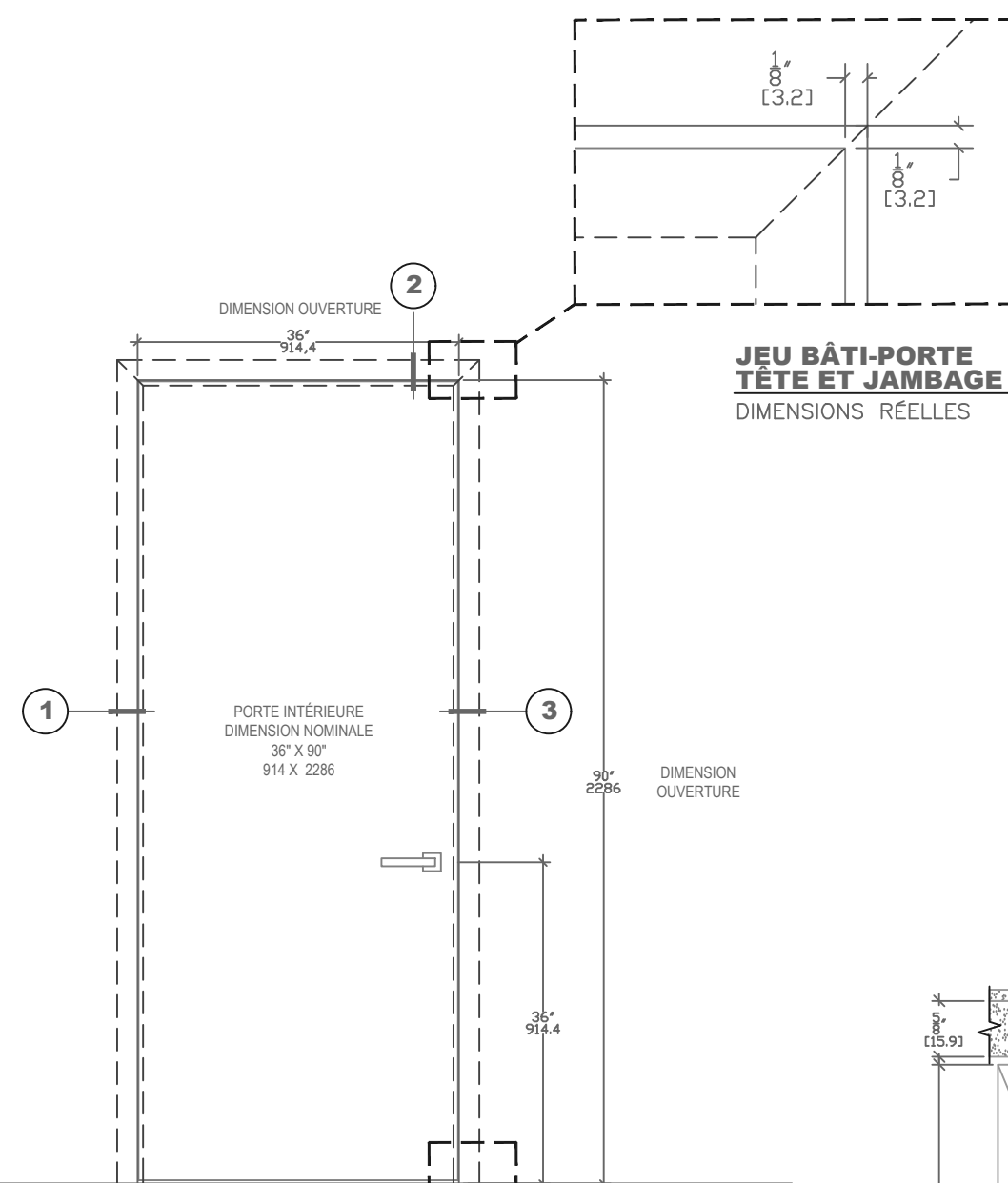
DORR\_INT1000-OS-FR

### LÉGENDE

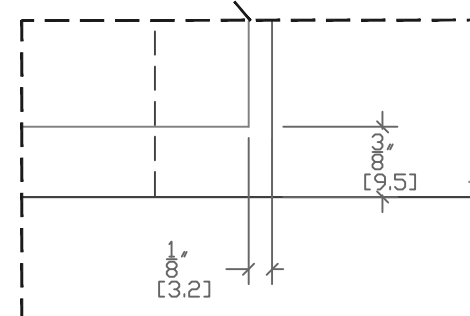
- 1 BÂTI EN ALUMINIUM
- 2 PORTE EN BOIS
- 3 MONTANT DE BOIS
- 4 MONTANT MÉTALLIQUE
- 5 LISSE OU LINTEAU EN BOIS
- 6 LISSE MÉTALLIQUE
- 7 GYPSE (PLAQUE DE PLÂTRE)  $\frac{5}{8}$ "
- 8 BARRE EXTRUDÉE EN ALUMINIUM DE FIXATION DU BÂTI
- 9 FERRURE PLATE D'ASSEMBLAGE EN «L»
- 10 CHARNIÈRE ENCASTRÉE (INVISIBLE)
- 11 SERRURE MORTAISE
- 12 PÊNE DE LA SERRURE
- 13 GÂCHE ENCASTRÉE DANS BÂTI
- 14 BOUTON (POIGNÉE)
- 15 VIS D'ASSEMBLAGE
- 16 VIS DE FIXATION
- 17 VIS DE FIXATION DANS MÉTAL LÉGER
- 18 ENDUIT À JOINT
- 19 RUBAN À JOINT
- 20 ISOLANT FIBREUX (OPTIONNEL)



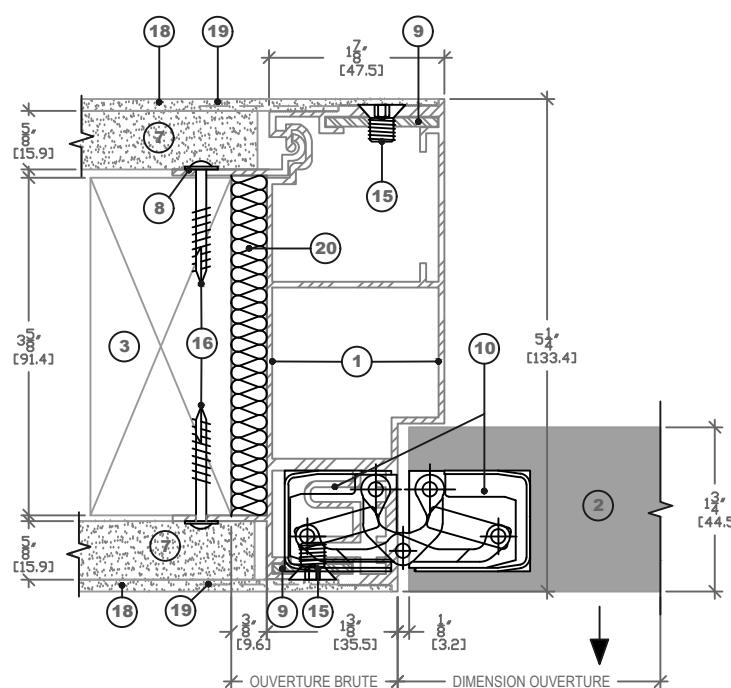
**2 TÊTE DE LA PORTE**  
ÉCHELLE 1:2



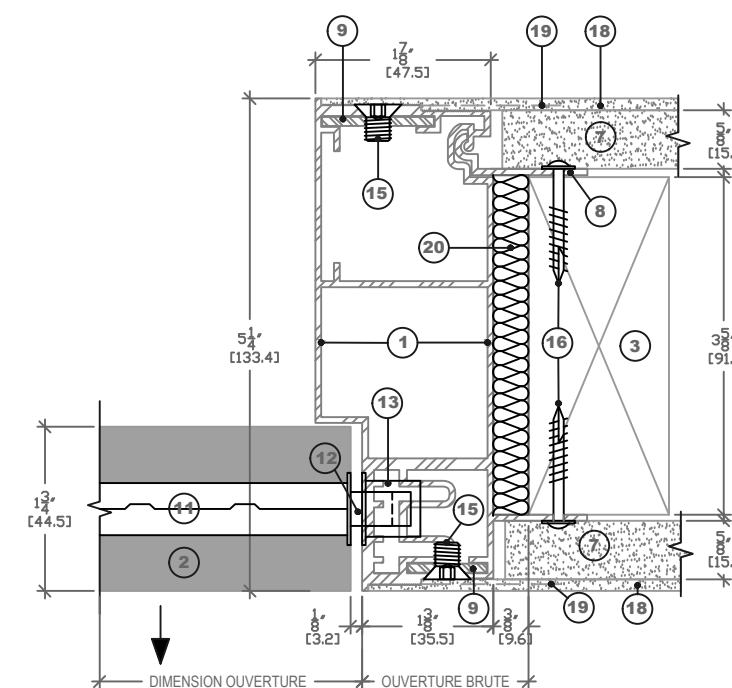
**ÉLÉVATION PORTE**  
ÉCHELLE 1:20



**JEU AU BAS DE LA PORTE**  
DIMENSIONS RÉELLES



**1 JAMBAGE CÔTÉ CHARNIÈRE**  
ÉCHELLE 1:2



**3 JAMBAGE CÔTÉ SERRURE**  
ÉCHELLE 1:2