

PRODUIT

SYSTÈME INTÉGRÉ
SYSTEME INTEGRAL

SÉRIE

1000

MODÈLE

INT1000-IS
10,087,674

DESCRIPTION

BÂTI POUR PORTE
SIMPLE À OUVERTURE
VERS L'INTÉRIEUR
CLOISON À OSSATURE
DE BOIS

DATE

2019-03-05

ÉCHELLE

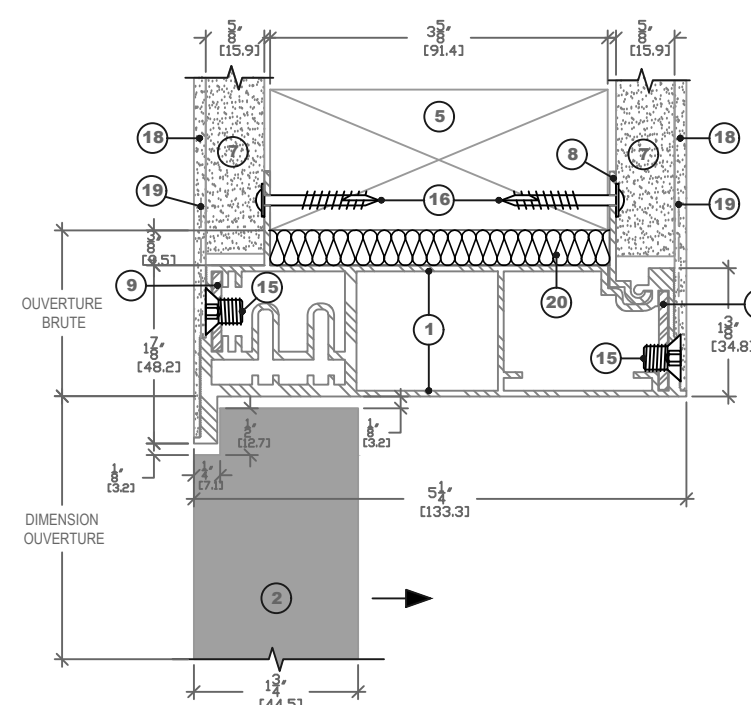
ÉCHELLES VARIÉES

NOM FICHIER

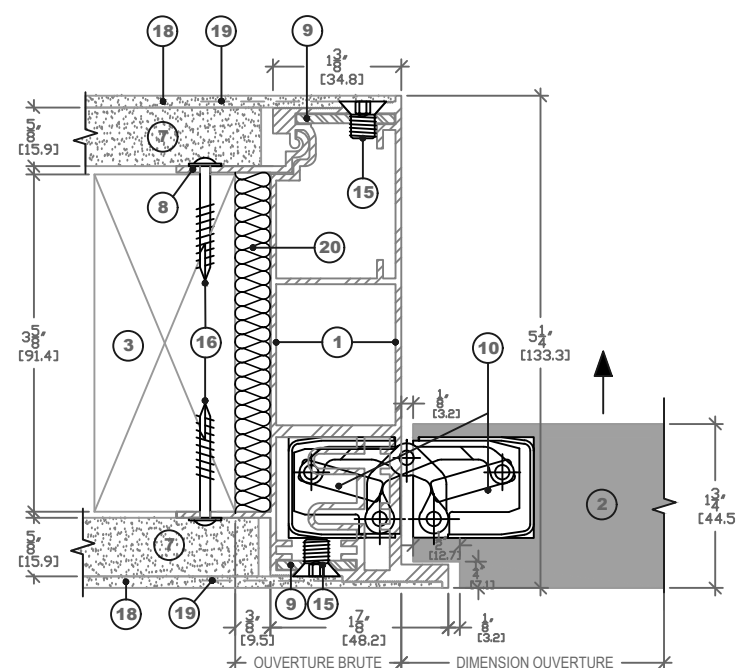
DORR_INT1000-IS-FR

LÉGENDE

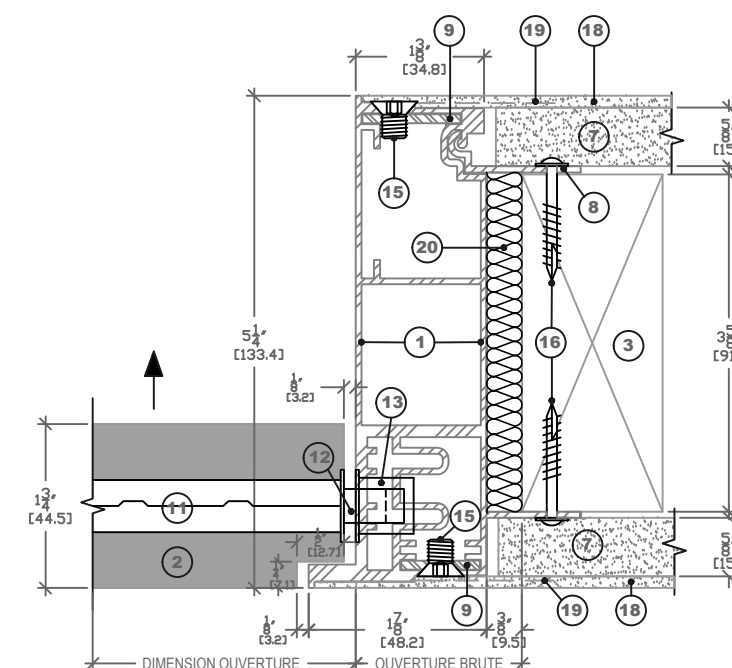
- 1 BÂTI EN ALUMINIUM
- 2 PORTE EN BOIS
- 3 MONTANT DE BOIS
- 4 MONTANT MÉTALLIQUE
- 5 LISSE OU LINTEAU EN BOIS
- 6 LISSE MÉTALLIQUE
- 7 GYPSE (PLAQUE DE PLÂTRE)
- 8 BARRE EXTRUDÉE EN ALUMINIUM DE FIXATION DU BÂTI
- 9 FERRURE PLATE D'ASSEMBLAGE EN «L»
- 10 CHARNIÈRE ENCASTRÉE (INVISIBLE)
- 11 SERRURE MORTAISE
- 12 PÊNE DE LA SERRURE
- 13 GÂCHE ENCASTRÉE DANS BÂTI
- 14 BOUTON (POIGNÉE)
- 15 VIS D'ASSEMBLAGE
- 16 VIS DE FIXATION DANS LE BOIS
- 17 VIS DE FIXATION DANS MÉTAL LÉGER
- 18 ENDUIT À JOINT
- 19 RUBAN À JOINT
- 20 ISOLANT FIBREUX (OPTIONNEL)



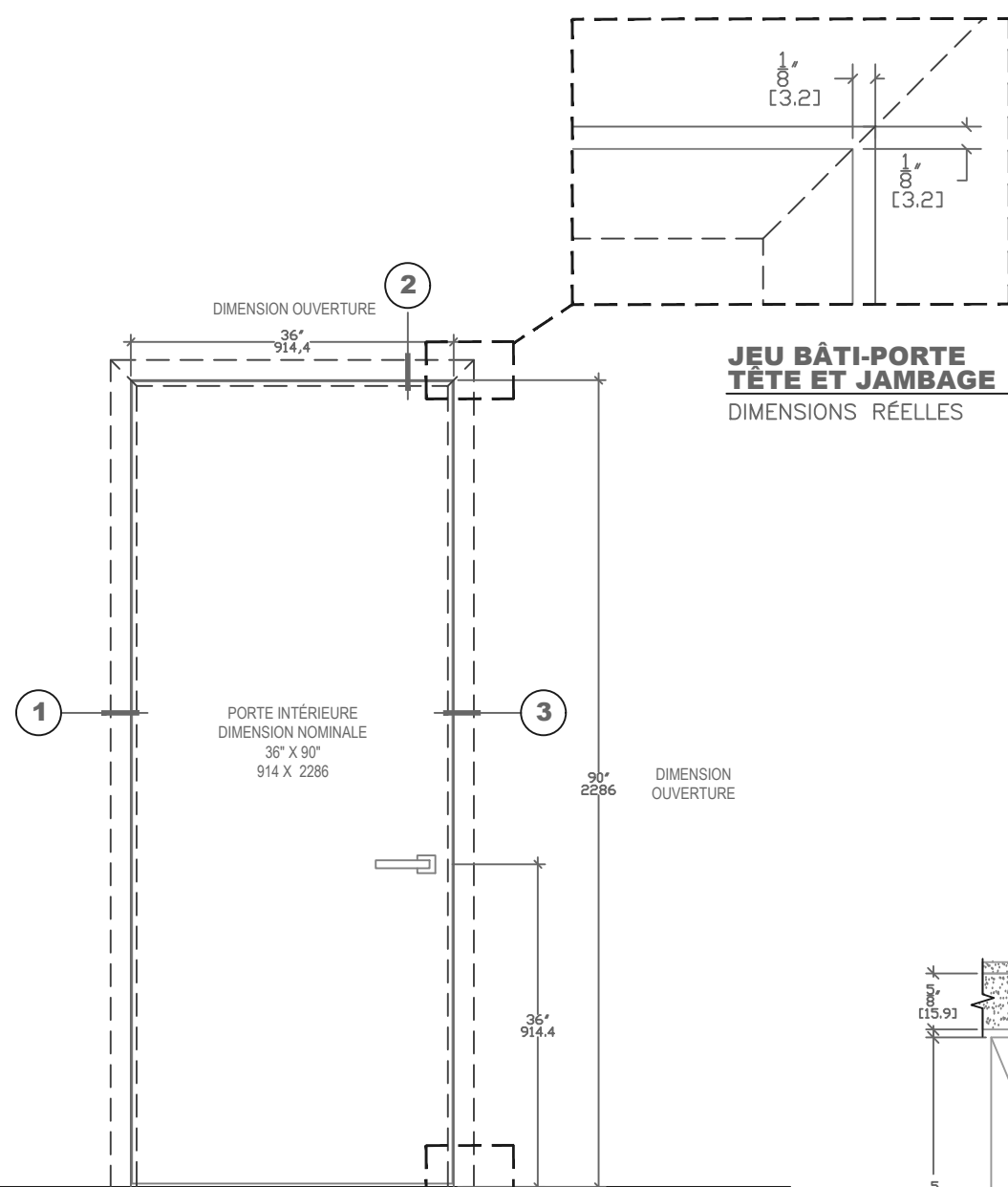
2 TÊTE DE LA PORTE
ÉCHELLE 1:2



1 JAMBAGE CÔTÉ CHARNIÈRE
ÉCHELLE 1:2

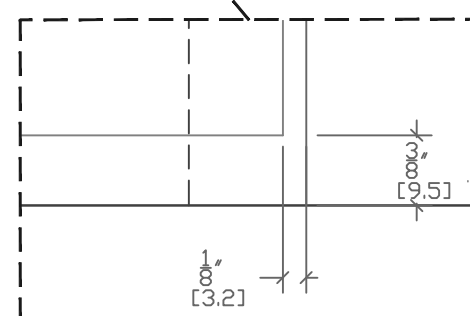


3 JAMBAGE CÔTÉ SERRURE
ÉCHELLE 1:2



**JEU BÂTI-PORTE
TÊTE ET JAMBAGE**
DIMENSIONS RÉELLES

ÉLÉVATION PORTE
ÉCHELLE 1:20



JEU AU BAS DE LA PORTE
DIMENSIONS RÉELLES