

PRODUIT

SYSTÈME INTÉGRA

SÉRIE

7000

MODÈLE

INT7000-IS
10,087,674

DESCRIPTION

BÂTI POUR PORTE
SIMPLE À OUVERTURE
VERS L'INTÉRIEUR
CLOISON À OSSATURE
DE BOIS

DATE

2019-03-05

ÉCHELLE

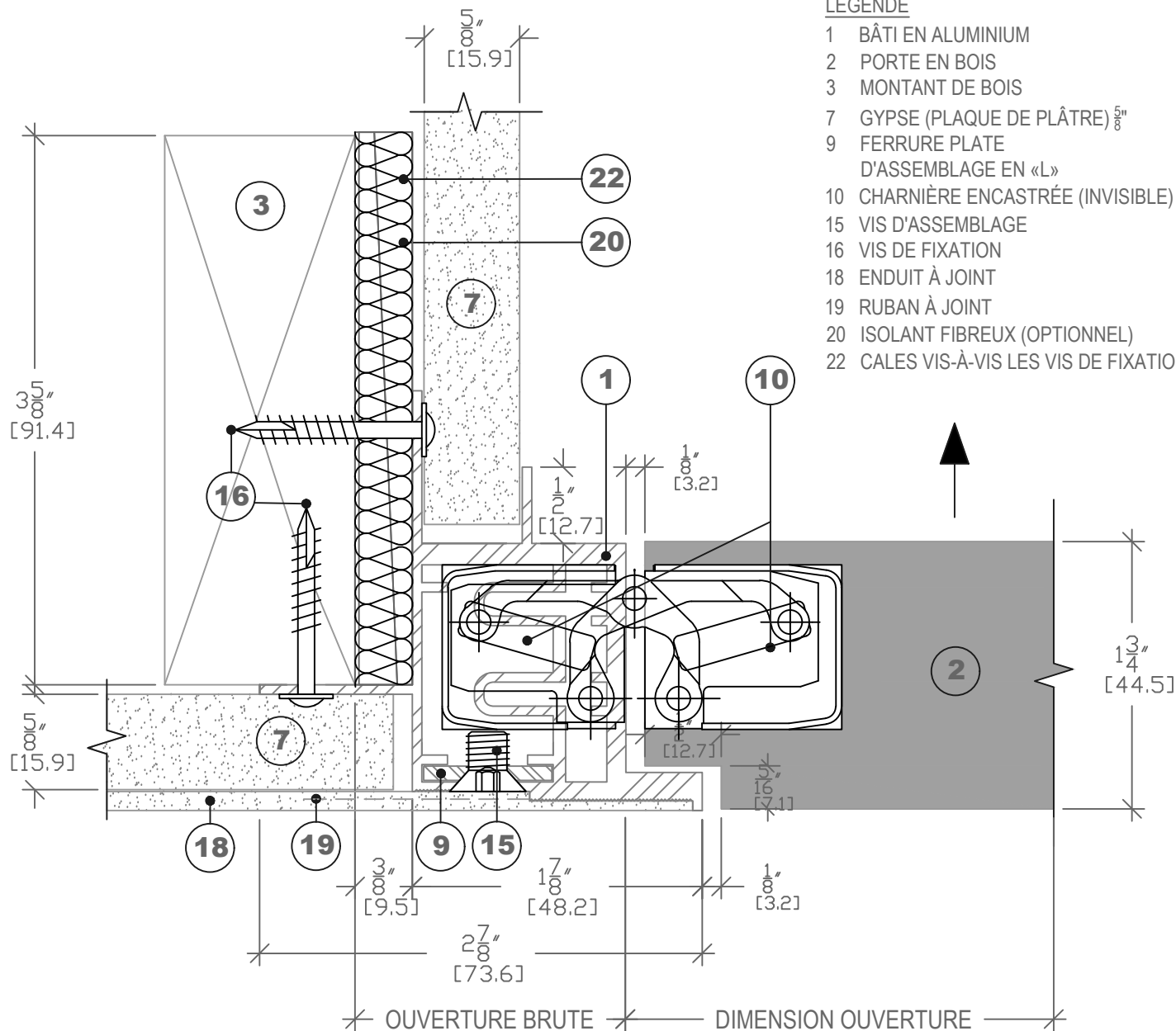
DIMENSIONS RÉELLES

NOM FICHIER

DORR_INT7000-IS-FR

LÉGENDE

- 1 BÂTI EN ALUMINIUM
- 2 PORTE EN BOIS
- 3 MONTANT DE BOIS
- 7 GYPSE (PLAQUE DE PLÂTRE)
- 9 FERRURE PLATE D'ASSEMBLAGE EN «L»
- 10 CHARNIÈRE ENCASTRÉE (INVISIBLE)
- 15 VIS D'ASSEMBLAGE
- 16 VIS DE FIXATION
- 18 ENDUIT À JOINT
- 19 RUBAN À JOINT
- 20 ISOLANT FIBREUX (OPTIONNEL)
- 22 CALES VIS-À-VIS LES VIS DE FIXATION



1 JAMBAGE CÔTÉ CHARNIÈRE
DIMENSIONS RÉELLES