

# RAUVISIO CRYSTAL

+ Wave

COLLECTION



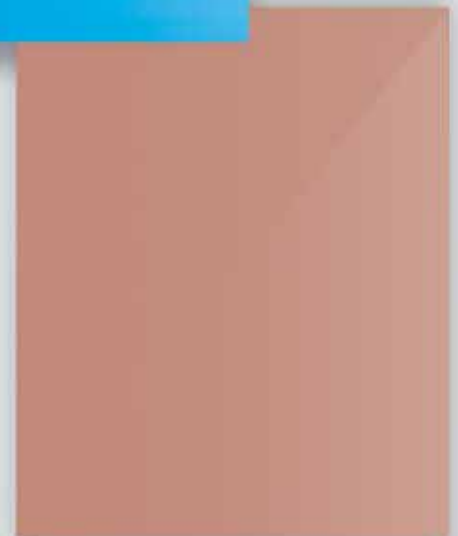
Wave 1745L



RAUVISIO CRYSTAL 1685L



RAUVISIO CRYSTAL 1753L



RAUVISIO CRYSTAL 1683L

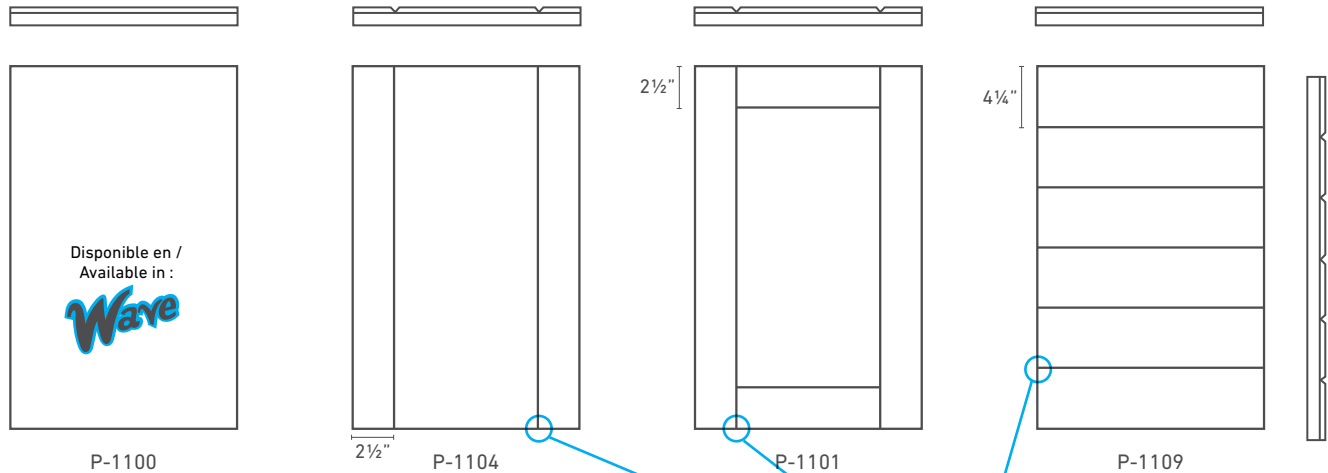
**DÖRR**  
INDUSTRIES

1985 AR Décary  
Québec, QC, Canada G1N 3Z8  
info@industriesdorr.com  
T. 418 683-0700 / F. 418 683-0766  
[www.industriesdorr.com](http://www.industriesdorr.com)

**POLYMÈRE EFFET VERRE /  
GLASS EFFECT POLYMER**  
option matte disponible / matt option available  
**POLYMÈRE WAVE / WAVE POLYMER**

09-2018

## Options



Disponible en /  
Available in :  
**Wave**

## Spécifications / Specifications

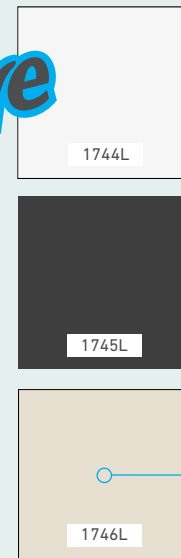
	Dimensions minimales / Minimal dimensions	Dimensions maximales / Maximal dimensions
P-1100 P-1101	6"	50" x 109"
P-1104 P-1109	8"	50" x 109"

## CHOIX DE COULEURS / COLOURS SELECTION

### RAUVISIO CRYSTAL HIGH GLOSS / MAT



**Wave**



Peinturable  
Paintable

**BANDE DE CHANT FUSIONNÉE AU LASER / LASER BONDED EDGE BANDING**  
**NIVEAU DE LUSTRE SUPÉRIEUR SANS TÉLÉGRAPHIE / HIGH LEVEL OF GLOSS WITHOUT TELEGRAPHING**  
**RAINURES DÉCOUPÉES À 45 ° / GROOVES CUT AT 45 °**

**DISPONIBLE AUSSI EN PANNEAU : / ALSO OFFERED IN PANEL : 19 mm x 51 1/2" x 110 1/2" \***

**DISPONIBLE AUSSI EN SLIM™ : / ALSO OFFERED IN SLIM™ : 4 mm x 51 1/2" x 110 1/2" \*\***

\*1721L (MIRROIR / MIRROR) : 19mm x 48" x 96"

\*\* (WAVE N/D; CONTACTEZ UN REPRÉSENTANT POUR VÉRIFIER LES DISPONIBILITÉS / WAVE N/A; CONTACT A REPRESENTATIVE TO CHECK AVAILABILITY)